

Juni 2014

Themen des heutigen Newsletters sind:

- **Sicherheit und Design**

- Pilkington **Profilit**[™] Macro Plus 1,7 T-H beim neuen Gebäudekomplex der Piri Reis Universität in Istanbul

- **Profilbauglas mit System**

- Neuheit: Thermisch getrennte Pilkington **Profilit**[™] Rahmenprofile # 830 und # 831 zum Bau von Pilkington **Profilit**[™] dreifach- und vierfach- Verglasungen
- Pilkington **Profilit**[™] Polsterprofile 165 S und 166 S aus Silikon

- **Der schnellste Weg zu Pilkington Profilit**[™]

www.profilit.de



- **Sicherheit und Design**

- Pilkington **Profilit™** Macro Plus 1,7 T-H beim neuen Gebäudekomplex der Piri Reis Universität in Istanbul

Für die Erweiterung der Piri Reis Universität in Istanbul um die Gebäudeteile Block D1 bis D3 hat sich das planende Architekturbüro "KREATIF" in Istanbul für die Verwendung von rund 4000 m² thermisch vorgespanntem und heißgelagertem Profilbausicherheitsglas Pilkington **Profilit™** T-H in der Designvariante K 25/60/7 Macro entschieden. Zudem wurde zur energetischen Optimierung auf der Innenschale der doppelschaligen Fassadenverglasungen durchgehend die Pilkington **Profilit™** Wärmeschutzbeschichtung „Plus 1,7“ verwendet.

Im Innenbereich kamen ebenfalls großzügige doppelschalige Verglasungen mit dem Profiltyp K 25 Macro T-H zum Einsatz.



Bild 1: Halle mit nautischem Simulationsbecken sowie Treppenhausverglasungen



Bild 2: Innentrennwände

Bei diesem Objekt konnte Pilkington **Profilit™** einmal mehr seine wesentlichen Produktvorteile ausspielen: Zum einen den optimalen Eintrag von natürlichem, diffus gestreutem Tageslicht und zum anderen, aufgrund seines exzellenten statischen Tragverhaltens, die Realisierung von großflächigen Verglasungen ohne störende Metallspalten:



Bild 3: Angenehme Raumausleuchtung im Bereich des Simulationsbeckens

Insbesondere die Kombination von Pilkington **Profilit™** mit anderen puristischen Baumaterialien, wie Holz, wetterfestem Stahl oder galvanisierten Streckmetallverkleidungen unterstreichen den bewusst gewählten industriellen Charakter des Gebäudekomplexes.



Bild 4: Kombination von Pilkington **Profilit™** mit anderen puristischen Materialien

Projektdaten:

Projekt: Piri Reis University, Istanbul, Türkei

Architekt: KREATIF Architects, Istanbul

Unser Kunde: METCAM, Istanbul

Pilkington **Profilit™** Produkte: ca. 4000 m² K 25/60/7 Macro T-H und K 25 Macro T-H

- **Profilbauglas mit System**

- Neuheit: Thermisch getrennte Pilkington **Profilit™** Rahmenprofile # 830 und # 831 zum Bau von Pilkington **Profilit™** dreifach- und vierfach- Verglasungen

Die dreischalige Pilkington **Profilit™** Verglasung ist seit Jahrzehnten ein fester Bestandteil unseres Prüf- und Lieferspektrums, da sich mit dieser Art der Verglasung optimale Schalldämmwerte mit einem bewerteten Schalldämmmaß von bis zu $R_W = 57$ dB realisieren lassen.

Im Rahmen der weiter steigenden Anforderungen an die energetische Leistungsfähigkeit von Gebäudehüllen und den damit verbundenen schärfer werdenden baurechtlichen Vorschriften hinsichtlich der bauphysikalischen Werte, liegt es daher nahe, die Vorteile der „traditionellen“ Pilkington **Profilit™** dreifach- bzw. vierfach- Verglasung auch energetisch zu nutzen.

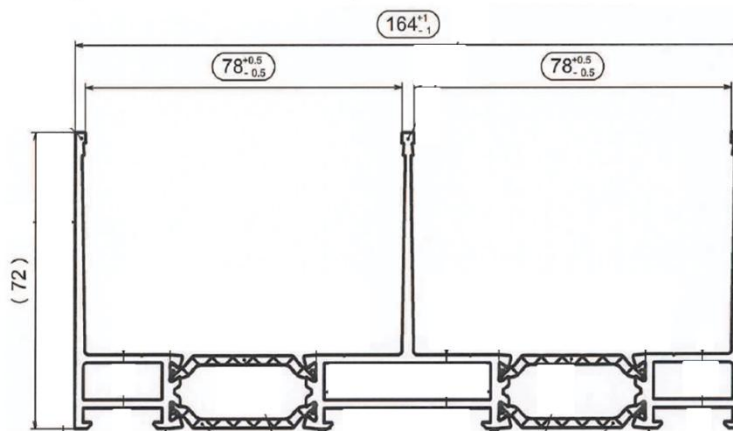
So kann z.B. bei einer dreischaligen Verglasung mit „Plus 1,7“ Beschichtung auf den Positionen 3 und 5 und einer Amethyst Beschichtung auf Position 2 ein U_G -Wert von $1,2$ W/m^2K , sowie ein g-Wert von $0,39$ und eine Lichttransmission von 37% erreicht werden.

Um hier die Verarbeitung zukünftig zu vereinfachen und die Montage von zwei kompletten Rahmensystem zu vermeiden, stehen Ihnen ab sofort die neuen thermisch getrennten Pilkington **Profilit™** Rahmenprofile # 830 (oben / seitlich) und # 831 (unten) zur Verfügung.

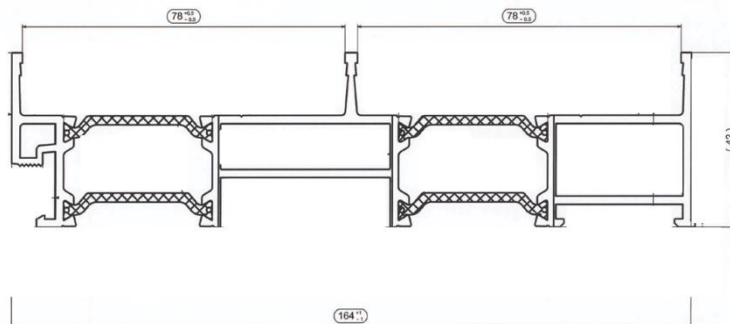
Besonders praktisch ist dabei, dass die vorhandenen PVC Einlegeprofile 980/1, 981/1, bzw. 980/2 und 981/2 verwendet werden können.

Zudem kann mit diesen Profilen der Pilkington **Profilit™** Aufbau mit doppelter TWD Einlage (TiMax GL) und dem geprüften U_G Wert von $0,85$ W/M^2K wesentlich einfacher montiert werden.

Oberes / seitliches Profil # 830:



Unteres Profil # 831:

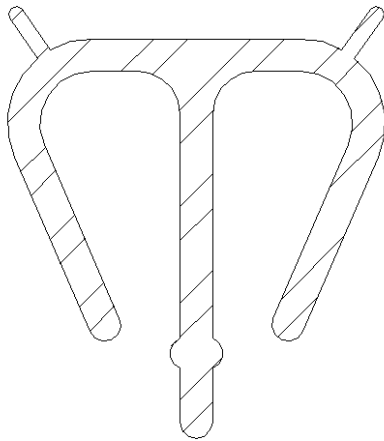


- Pilkington **Profilit™** Polsterprofile 165 S und 166 S aus Silikon

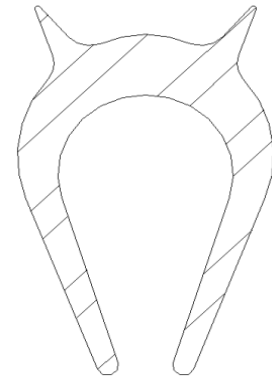
Mit unserer Pilkington **Profilit™** News vom Dezember 2013 informierten wir Sie über das neue Pilkington **Profilit™** Polsterprofil # 166 S aus Silikon, welches seither insbesondere für höherwertige Anwendungen mit den Pilkington **Profilit™** Designprodukten und mit verbesserten Produkteigenschaften verfügbar ist. Um den Systembaukasten auch in dieser Sparte zu komplettieren, steht Ihnen ab sofort auch das Polsterprofil # 165 S aus Silikon zur Verfügung. Somit können zukünftig auch z.B. Pilkington **Profilit™**

Sporthallenverglasungen mit den neuen Silikonpolsterprofilen ausgeführt werden.

Polsterprofil # 165 S:



Polsterprofil # 166 S:



Bei Rückfragen zu den Themen dieses Newsletters, insbesondere zur Verwendung der neuen Pilkington **Profilit™** Systemkomponenten, wenden Sie sich bitte an unsere Abteilung Anwendungstechnik.

Mit freundlichen Grüßen

Bauglasindustrie GmbH

Hüttenstraße 33

D - 66839 Schmelz/Saar

Tel. +49 (0) 6887 303 0

Fax +49 (0) 6887 303 45